

Piezas de calidad

CREMALLERA DE DIRECCIÓN



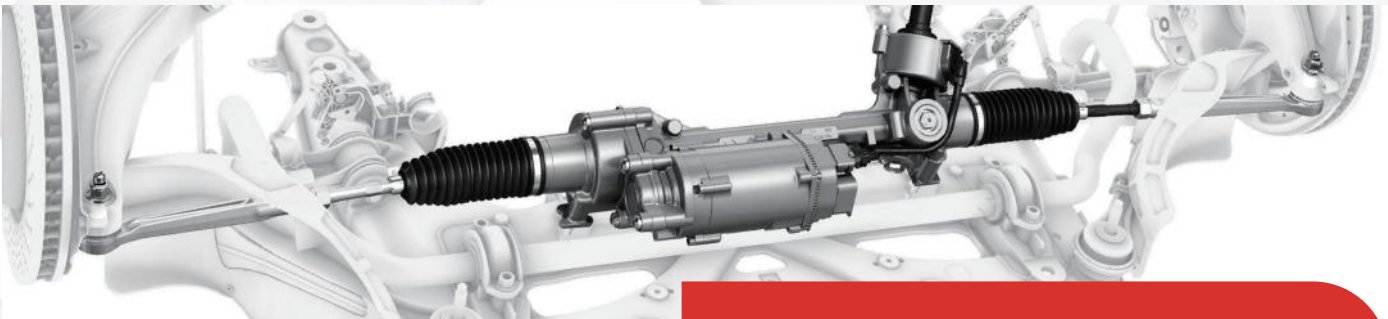
TS 16949

Ofrecer productos de calidad y servicios fiables a los consumidores mundiales de piezas de automóviles

PERFIL DE LA EMPRESA



Hangzhou DUHUI Auto Parts Co., Ltd. se estableció en 2003 y está ubicada en la zona de desarrollo económico del distrito de Xiaoshan, ciudad de Hangzhou. La empresa integra el desarrollo de la cadena de suministro, la gestión de calidad, el almacenamiento, las operaciones comerciales y otras capacidades de gestión, y se construye a través de un sistema de información para proporcionar a los clientes servicios integrales y soluciones de productos.



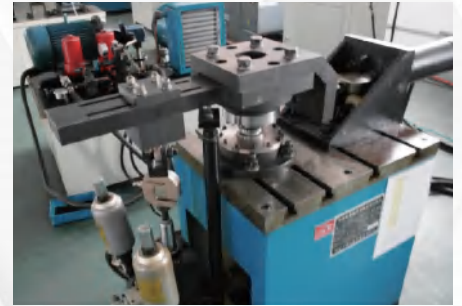
DUHUI se ha centrado en rodamientos para automóviles durante más de 20 años, produce principalmente maza, rodamientos, collarin, cremallera de dirección, etc., cubriendo más de 4000 modelos de autopartes, incluidos todos los modelos principales del mercado.

CONTROL DE CALIDAD



Hemos instalado una línea completa de equipos de producción avanzados a nivel internacional y hemos implementado tecnología de fabricación. Los equipos incluyen la máquina de prueba de durabilidad del torno controlado numéricamente SIGMA, etc.

CENTRO DE PRUEBAS



Instalamos equipos completos de prueba y examen internacionales avanzados para garantizar la calidad de nuestros productos. Nuestro departamento de calidad prueba cada máquina siguiendo estrictamente las normas ISO/TS.

CREMALLERA DE DIRECCIÓN DE AUTOMÓVIL



De acuerdo con diferentes estructuras y principios de funcionamiento, las cremalleras de dirección de automóviles se pueden clasificar en tres tipos principales: cremallera de dirección de piñón y engranaje, cremallera de dirección con pasador de manivela helicoidal y cremallera de dirección de bolas de recirculación.

Cremallera de dirección de piñón y engranaje

Este es el tipo más común de cremallera de dirección, su estructura básica es un par de piñones y engranajes. Cuando se gira el volante, el eje de dirección hace girar el engranaje y el engranaje engrana con la cremallera, lo que hace que la cremallera se mueva linealmente, lo que a su vez empuja la varilla de dirección para hacer girar las ruedas. Las cremalleras de dirección de piñón y engranaje tienen las ventajas de una estructura simple y compacta y una alta eficiencia de transmisión, y se utilizan ampliamente en varios tipos de automóviles. Este tipo de cremallera de dirección tiene una estructura simple, bajo costo, dirección sensible, tamaño pequeño y puede accionar directamente la barra de dirección.

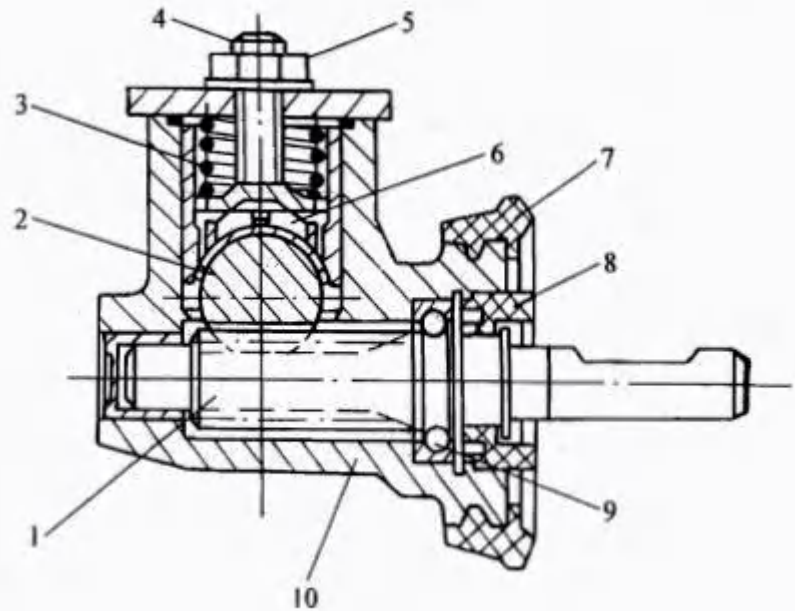
Cremallera de dirección con pasador de manivela helicoidal

La estructura principal de este cremallera de dirección incluye tornillo sin fin, pasador de cigüeñal, eje del balancín de dirección y otros componentes. El gusano es la parte motriz y el muñón del cigüeñal es la parte conducida. Cuando el volante gira, el gusano gira en consecuencia y, a través de la conexión entre el pasador del cigüeñal y el eje del balancín de dirección, el movimiento de rotación se convierte en el movimiento del balancín de dirección, logrando así la dirección del volante. Las cremalleras de dirección de muñequilla helicoidal se usan generalmente en camiones con grandes fuerzas de dirección porque pueden soportar grandes pares de dirección y tienen una alta eficiencia de transmisión.

Cremallera de dirección de bolas de recirculación

La cremallera de dirección de bolas de recirculación utiliza el rodamiento de bolas de acero en la ranura en espiral para lograr la transmisión. Su estructura incluye principalmente tornillo de dirección, tuerca, bola de acero, cremallera, ventilador de dientes y otros componentes. Cuando el volante gira, el tornillo de dirección hace girar la tuerca. A través de la fricción de rodadura de la bola de acero en la ranura en espiral, el movimiento de rotación se convierte en un movimiento lineal de la cremallera, que luego promueve la rotación del sector de engranajes y realiza la dirección de la rueda. La cremallera de dirección de bolas de recirculación tiene las ventajas de un funcionamiento liviano, bajo desgaste y larga vida útil, y se usa ampliamente en varios tipos de automóviles.

CREMALLERA DE DIRECCIÓN DE PIÑÓN Y ENGRANAJE



Estructura:

Piñón: Un piñón es una pequeña pieza cilíndrica con un determinado número de dientes en su superficie. El piñón suele estar montado en un extremo del eje de dirección y conectado al volante. Cuando el conductor gira el volante, el piñón gira.

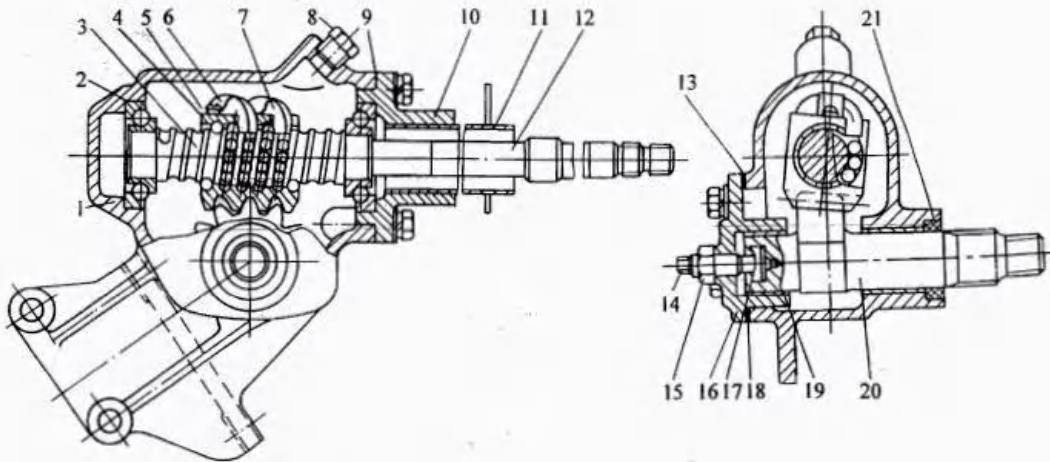
Engranaje: el engranaje es una pieza larga en forma de tira con un cierto número de dientes en su superficie que coinciden con los dientes del engranaje. El bastidor suele montarse en el sistema de suspensión del vehículo y conectarse a las ruedas mediante una serie de conectores. Cuando el engranaje gira, los dientes y el engranaje se engranan entre sí, lo que hace que la cremallera se mueva en dirección horizontal.

Principio de funcionamiento:

- 1. Rotación del volante:** El conductor indica la intención de girar el volante.
- 2. Rotación del engranaje:** la fuerza de rotación del conductor se transmite al engranaje, lo que hace que el engranaje comience a girar.
- 3. Engranaje y cremallera:** Los dientes del engranaje engranan con los dientes de la cremallera. A medida que el engranaje gira, la cremallera comienza a moverse en dirección horizontal.
- 4. Dirección de las ruedas:** El movimiento de la cremallera transmite la fuerza de dirección a las ruedas conectadas a ella, haciendo que las ruedas giren, cambiando así la dirección de conducción del vehículo.
- 5. Regreso a la posición original:** Cuando el conductor deja de girar el volante, el engranaje deja de girar, la cremallera también deja de moverse y las ruedas vuelven a su posición original.

La cremallera de dirección de piñón y engranaje tiene una estructura simple, es confiable y tiene buena controlabilidad y estabilidad, por lo que se usa ampliamente en los automóviles modernos.

CREMALLERA DE DIRECCIÓN DE BOLAS DE RECIRCULACIÓN



Estructura:

Engranaje de sector: Un engranaje es una pieza en forma de disco con un cierto número de dientes en su borde. El engranaje está conectado al volante a través de una biela y cuando el conductor gira el volante, el engranaje gira.

Brazo Pitman: El brazo Pitman es una pieza en forma de varilla conectada al engranaje. Un extremo está conectado al engranaje a través de una bola de conexión y el otro extremo está conectado al eje de dirección a través de una biela.

Husillo de bolas de recirculación: El husillo de bolas es una pieza en espiral con una rosca en su superficie exterior y una ranura en espiral en su interior. El husillo de bolas se fija al chasis del vehículo y se conecta a la barra de engranaje.

Bola de recirculación: La bola es un componente que conecta el engranaje y el husillo de bolas. Su función es rodar sobre el husillo de bolas y transmitir la fuerza de dirección a la varilla del engranaje.

Rodamientos y rieles guía: se utilizan para soportar y guiar el husillo de bolas y las bolas para garantizar un movimiento suave del sistema de dirección.

Principio de funcionamiento:

- 1. Rotación del volante:** El conductor indica la intención de girar el volante.
- 2. Rotación del engranaje:** la fuerza de rotación del conductor se transmite a la varilla del engranaje a través del engranaje, lo que hace que el engranaje comience a girar.
- 3. Movimiento del husillo de bolas:** Los dientes del engranaje engranan con la ranura en espiral del husillo de bolas. A medida que el engranaje gira, el husillo de bolas comienza a moverse en dirección espiral.
- 4. Las bolas transmiten potencia:** Las bolas ruedan sobre la ranura en espiral con el movimiento del husillo de bolas y transmiten la fuerza de dirección a la varilla del engranaje.
- 5. Rotación de la varilla del engranaje:** la varilla del engranaje comienza a girar con la fuerza de dirección y la fuerza de rotación se transmite al eje de dirección a través de la biela.
- 6. Dirección de las ruedas:** El movimiento de la varilla del engranaje transmite la fuerza de dirección a las ruedas conectadas a ella, haciendo que las ruedas giren, cambiando así la dirección de conducción del vehículo.

Aunque la cremallera de dirección de bolas de recirculación está siendo reemplazado gradualmente por mecanismos de dirección de piñón y cremallera y sistemas de dirección asistida eléctrica en los automóviles modernos, todavía se utiliza en algunos vehículos comerciales y modelos más antiguos debido a su alta capacidad de carga y durabilidad.

CREMALLERA DE DIRECCIÓN CON PASADOR DE MANIVELA HELICOIDAL

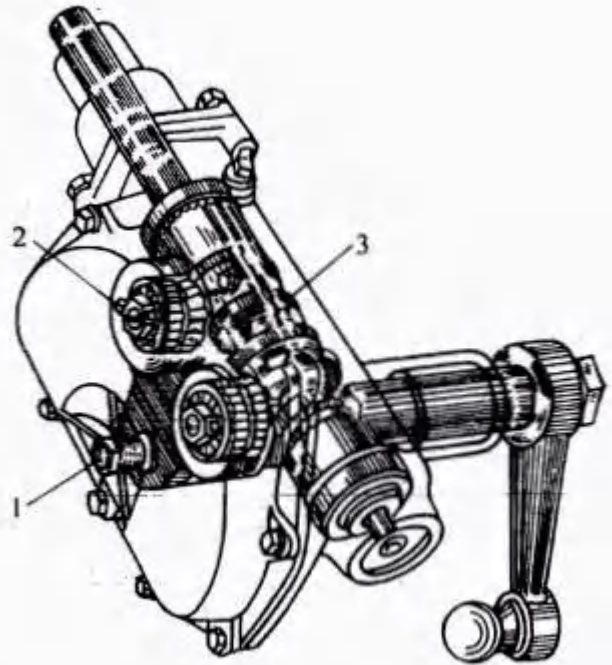
Estructura:

Gusano: El gusano es una pieza en forma de varilla en espiral con una ranura en espiral en su superficie exterior. Los gusanos suelen estar hechos de acero u otros materiales metálicos.

Cigüeña: La cigüeña es una pieza cilíndrica con una superficie curva convexa. La manivela encaja con las ranuras en espiral del gusano.

Pasador: El pasador es la pieza clave que conecta la manivela y la rueda. Permite que la manivela se mueva en dirección horizontal mientras está conectada a la rueda.

Biela y eje de dirección: la biela conecta la manivela y el eje de dirección y se utiliza para transmitir la fuerza de dirección.



Principio de funcionamiento:

- 1. Rotación del volante:** El conductor indica la intención de girar el volante.
- 2. Rotación del gusano:** la fuerza de rotación del conductor se transmite a la manivela a través del gusano, lo que hace que el gusano comience a girar.
- 3. Movimiento de la manivela:** la ranura en espiral del gusano hace que la manivela se mueva a lo largo de una trayectoria en espiral en dirección vertical. La superficie curva elevada de la manivela interactúa con el pasador, lo que hace que la manivela se mueva en dirección horizontal.
- 4. Rotación del pasador:** El movimiento de la manivela hace que el pasador conectado a la manivela comience a girar alrededor de su propio eje.
- 5. Dirección de la rueda:** la rotación del pasador transmite la fuerza de dirección a la rueda conectada a él, lo que hace que la rueda gire, cambiando así la dirección de conducción del vehículo.

La cremallera de dirección con pasador de manivela helicoidal tiene una estructura simple y confiable y todavía se usa en algunos modelos más antiguos o vehículos comerciales. Sin embargo, normalmente requiere grandes fuerzas de giro y la operación de dirección es relativamente lenta, por lo que se reemplaza gradualmente por sistemas de dirección más eficientes en los automóviles modernos.

VEHICLE	OEM	APPLICATION	Year	Guide-Drive	Remarks
ACURA	53010-S04-000 53010-S04-J51 53601-S04-A51 53601-S04-A53	ACURA EL	96-00	LHD	HYDRAULIC
AUDI	1J1422105 1J1422061SX 1J1420062E 1J1422061AK 1J1422060JX 1J1422061FX 1J1422061S	AUDI A3,SKODA OCTAVIA, VW GOLF IV 97>/BORA,SEAT TOLEDO 99>/NEW BEETLE		LHD	HYDRAULIC
AUDI	1J1422105 1J1422061SX 1J1420062E	AUDI A3,SKODA OCTAVIA, VW GOLF IV 97>/BORA,SEAT TOLEDO 99>/NEW BEETLE		LHD	HYDRAULIC
AUDI	811422065 330422056A 893419063E	AUDI COUPE/SANTANA	81-88	LHD	HYDRAULIC
AUDI	861419063C	AUDI 50	75-	LHD	
AUDI		AUDI AUDI		LHD	
AUDI	811419063F 811419062C	AUDI 80/90	82-88	LHD	
AUDI	8D1422105A	AUDI A4		LHD	HYDRAULIC
AUDI	443 419 063B	AUDI 100	85-90	LHD	
BENZ	9014610401 9014600800 9014604100 9014604200	BENZ SPRINTER	95-06.	LHD	HYDRAULIC
BENZ	9064600800 9064600400 9064600200 2E1419061	BENZ SPRINTER	06-	LHD	HYDRAULIC
BENZ		BENZ		LHD	
BENZ	12533V001000000	BENZ SMART		LHD	
BENZ		BENZ		LHD	
BENZ	7852501710 1634600725 163460072588	BENZ M-CLASS(W163) ML270/320/350/400/500	01-05	LHD	HYDRAULIC

VEHICLE	OEM	APPLICATION	Year	Guide-Drive	Remarks
BENZ	8401955102 2104601300 2104603000 2104611101 2104602400 2104604200 2104602884 2104604400 960607038	BENZ E-CLASS(W210) / E-CLASS T-MODEL (S210)	96-03	LHD	HYDRAULIC
BENZ	1644600225	BENZ CLASS M II (W164)	05-11	LHD	HYDRAULIC
BMW	7852955272 32131093671 32131093675 32131093886 32131094311	BMW E39/5-SERIES	95-04	LHD	HYDRAULIC
BMW	7852955228	BMW E36	09-94	RHD	HYDRAULIC
BMW		BMW E30	83-89	RHD	
CHEVROLET	95390027	CHEVROLET BEAT		RHD	ELECTRIC
CHEVROLET	96538943	CHEVROLET SPARK		LHD	HYDRAULIC
CHEVROLET	P0786440 15216791 15277887 15825627 15858368 15858369 19303499 21998461 22687087 231810 25902150 25978193	CHEVROLET MALIBU	04-11	LHD	ELECTRIC
CHEVROLET	26056808 26079913	CHEVROLET CENTURY		LHD	HYDRAULIC
CHEVROLET	N20010	CHEVROLET N200 LONG		LHD	
CHEVROLET	850110 24509397	CHEVROLET N300		LHD	
CHEVROLET	N30006	CHEVROLET N200 SHORT		LHD	
CHEVROLET	9062911 9013810 9005916	CHEVROLET SAIL	11-14	LHD	HYDRAULIC

VEHICLE	OEM	APPLICATION	Year	Guide-Drive	Remarks
CHEVROLET	96535298 96425091 96246091	CHEVROLET AVEO(1.6L)	04-08	LHD	HYDRAULIC
CHEVROLET	95238311	CHEVROLET AVEO / LOVA	10-17	LHD	HYDRAULIC
CHEVROLET	22-111 26002719 26003080 18000324-101 80-00643R	CHEVROLET CORVETTE	84-87	LHD	HYDRAULIC
CHEVROLET	42519769	CHEVROLET SONIC		LHD	ELECTRIC
CHEVROLET	42502524	CHEVROLET SPARK		LHD	ELECTRIC
CHEVROLET	42603977 42465969	CHEVROLET BEAT		LHD	ELECTRIC
CHEVROLET	90921300	CHEVROLET SAIL III	14-18	LHD	ELECTRIC
CHEVROLET	96407342 96451425 95209431 96442387 96892952 96852934 96442385 96952196 95961360 96451961 96852935 96451953	CHEVROLET LACETTI	05-	LHD	HYDRAULIC
CHEVROLET	90921315	CHEVROLET SAIL	16-20	LHD	HYDRAULIC
CHEVROLET	19152330 19133675 19330428 19133675 26079794 26079801 26087761 26091958 26101929 88963415 CARDONE 22-1000	CHEVROLET SILVERADO 1500		LHD	HYDRAULIC
CHEVROLET	21011026 26044475 CARDONE 22-164	CHEVROLET VENTURE		LHD	HYDRAULIC
CHEVROLET	15869783 20843950 20964165 22902260 23271562 25789067 25876162 25971331 CARDONE: 22-1042	CHEVROLET TRAVERSE	09-17	LHD	HYDRAULIC

VEHICLE	OEM	APPLICATION	Year	Guide-Drive	Remarks
CHEVROLET	19207777 26021769 CARDONE 22-1012	CHEVROLET IMPALA / MONTE CARLO		LHD	HYDRAULIC
CHEVROLET	52139594	CHEVROLET ONIX	18-	LHD	ELECTRIC
CHEVROLET	44250-02010 44250-02020 45046-09030 45503-19215 45503-29365 94852814 94855844 94856103 94857859	CHEVROLET PRIZM	00-02	LHD	HYDRAULIC
CHEVROLET	19133728 25963531 19257101 CARDONE: 22-1035	CHEVROLET MALIBU	06-12	LHD	HYDRAULIC
CHEVROLET	15221006 19167394 21011026 88963471 CARDONE: 22-1029	CHEVROLET UPLANDER	05-09	LHD	HYDRAULIC
CHEVROLET	26310429	CHEVROLET ONIX	20-	LHD	ELECTRIC
CHRYSLER	4766250AF/AG CARDONE 22-373	CHRYSLER VOYAGER		LHD	HYDRAULIC
CHRYSLER	4743142AD 4743142AH CARDONE 22-348	CHRYSLER VOYAGER / GRAND VOYAGER / TOWN & COUNTRY	01-04	LHD	HYDRAULIC
CITROEN	4000.07 4000.21 4000.23	CITROEN C15/VISA158	83-90	LHD	
CITROEN	4000.23 9455304467 95598224	CITROEN C15 VISA 158	08-89> 83	LHD	
CITROEN	9626294530 9455851480	CITROEN ZX	07-91	LHD	HYDRAULIC
CITROEN		CITROEN VOLCANE		LHD	
CITROEN	4001.33 4006.61 45500-0H010 45500-0H030	CITROEN C1		LHD	
CITROEN	4000A0 04470979	CITROEN C25	11-81 03-92	LHD	
CITROEN	4000.S2 9451114580	CITROEN BERLINGO/PARTNER/XSARA	03/91> 96> 91>	LHD	

VEHICLE	OEM	APPLICATION	Year	Guide-Drive	Remarks
CITROEN	4000SO 4000KK	CITROEN BERLINGO/XSARA	07-96	LHD	HYDRAULIC
CITROEN	4004E4 4000Q3 4018H4 1310352080 1322199080	CITROEN JUMPER	94-02	LHD	HYDRAULIC
CITROEN	9451178380	CITROEN JUMPER		LHD	
CITROEN		CITROEN JUMPER		LHD	HYDRAULIC
DACIA	6001547612	DACIA LOGAN	09-04 02-07	LHD	ELECTRIC
DACIA	6820000117	DACIA LOGAN L90		LHD	HYDRAULIC
DACIA	6000544190 7700556737 7701498313	DACIA DACIA RENAULT R12		LHD	
DAIHATSU	45502-87516	DAIHATSU HIJET S89	86-88	RHD	
DAIHATSU	45502-87514	DAIHATSU HIJET S88/S85		RHD	
DAIHATSU	45502-87512	DAIHATSU HIJET S75		RHD	
DAIHATSU	45502-87513	DAIHATSU D100/G11		RHD	
DAIHATSU	45500-BZ030	DAIHATSU GRANDMAX		RHD	
DAIHATSU	45504-87502	DAIHATSU DKN/KALISA		RHD	
DAIHATSU	45504-87501	DAIHATSU S91		RHD	
DAIHATSU		DAIHATSU XENIA 1.0		RHD	
DAIHATSU	44200-BZ021	DAIHATSU BOON / SIRION / MYVI	07-	RHD	HYDRAULIC

VEHICLE	OEM	APPLICATION	Year	Guide-Drive	Remarks
DAIHATSU	45510-87718	DAIHATSU CHARADE		LHD	
DAIHATSU	45504-87718	DAIHATSU CHARADE		LHD	
DAEWOO	26026340 520558 96275011 96304378 900336 900260 6026617	DAEWOO RACER/CIELO/LANOS	93-95	LHD	
DAEWOO	P48500A85200-00	DAEWOO DAMAS		LHD	
DAEWOO	96316283 96316282	DAEWOO MATIZ CHEVROLET SPARK	01-99	LHD	
DAEWOO	96482901	DAEWOO SPARK CHRONOS	06-09	LHD	
DAEWOO	96535298 96535300 95918422	DAEWOO KALOS	04-08	LHD	HYDRAULIC
DAEWOO	95209431 96952196	DAEWOO OPTRA		LHD	HYDRAULIC
DAEWOO	48500A78B01-000	DAEWOO TICO		LHD	
DAEWOO	95967297 95228682 95999083	DAEWOO MATIZ	09-11	LHD	HYDRAULIC
DODGE	Maval Code:8000190	DODGE PLYMOUTH	78-83	LHD	
DODGE	4410A498	DODGE ATTITUDE	15	LHD	ELECTRIC
DODGE	52039207AC CARDONE 22-338	DODGE DAKOTA	97-03	LHD	HYDRAULIC
DODGE	4743142AD 4743142AH CARDONE 22-348	DODGE CARAVAN / GRAND CARAVAN	03-09	LHD	HYDRAULIC

VEHICLE	OEM	APPLICATION	Year	Guide-Drive	Remarks
DODGE	5154491AA 5154492AA 55366383AD 55366383AE 55366383AF 55366385AD 55366385AE 55366385AF 55366385AG 55366385AJ 55398505AC 55398505AD 55398505AE 55398506AC 55398506AD 55398506AH CARDONE: 22-382	DODGE RAM 1500	06-11	LHD	HYDRAULIC
FIAT	51799754 55702316 71748645 55700467	FIAT GRANDE PUNTO 1.2-1.4 BENZINA 1.3 DIESEL MULTIJE 16V.	10-05	LHD	ELECTRIC
FIAT	JRM 483 51708840 51876156 51876157 51887443 51887442	FIAT PANDA(169)	01-04	LHD	ELECTRIC
FIAT		FIAT		LHD	ELECTRIC
FIAT	900118	FIAT		LHD	ELECTRIC
FIAT	51725101	FIAT LANCIA MUSA		LHD	ELECTRIC
FIAT	51708841 LARA:190050	FIAT PANDA	01-09	LHD	ELECTRIC
FIAT	51786814	FIAT NEW CINQUECENTO 1.2-1.3 MULTIJET	>07	LHD	ELECTRIC
FIAT	51754435 51754446	FIAT NEW PANDA 4*4 1.2BENZINA 1.3 DIESEL MULTIJE	>03	LHD	ELECTRIC
FIAT	4318648 5927779 4436296	FIAT 128/70S		LHD	
FIAT	5996460 5983304 5998155	FIAT 85S/NUOVA RITMO SUPER85-105TC	85-89	LHD	with damper
FIAT	7582329	FIAT PANDA 750-1000DS 4*4	83-	LHD	
FIAT	7750258 97612576 4392510 4438408 7074055	FIAT FLORINO/CON APOIO P/SISTEMA	92-06	LHD	

VEHICLE	OEM	APPLICATION	Year	Guide-Drive	Remarks
FIAT	4201513	FIAT FIAT 147/PICK-UP/OGGI/PANORAMA SPAZIO	01-77 04-84	LHD	
FIAT	7560330 7527412	FIAT FLORINO SISTEMA TRANSMISSÃO	07-93	LHD	
FIAT	5970711	FIAT FLORINO PICK-UP/FIAT 147	84-91	LHD	
FIAT		FIAT PUNTO		LHD	
FIAT	46747626 46517016	FIAT PUNTO	99-	LHD	
FIAT	46534833	FIAT PUNTO	99-03	LHD	
FIAT		FIAT PUNTO		LHD	
FIAT	7790277 7797608	FIAT PUNTO	93-	LHD	
FIAT	7797607	FIAT PUNTO	95-	LHD	
FIAT	5979883 82491037 TRW 15900126S	FIAT PALIO/SIENA	97-	LHD	
FIAT	51925186 51925187 TRW 15900183S 15900523S	FIAT SUPPORTO/STRADA/SIENA EL/ PALIO/FIVE	97-	LHD	
FIAT	5964832 5963475 7686151	FIAT UNO,RITMO 60	82-	LHD	Total length 1023mm
FIAT	5964518	FIAT 131DIESEL SAHIN	07-82	LHD	Total length 1116mm
FIAT	5963999 5963997 5924841 4461468	FIAT 131/1600	81	LHD	Total length 1114mm
FIAT	4430367	FIAT DOGAN		LHD	Total length 1105mm
FIAT		FIAT FIAT 131 /1600		LHD	Total length 1086mm

VEHICLE	OEM	APPLICATION	Year	Guide-Drive	Remarks
FIAT		FIAT FIAT 131 /1600		LHD	Total length 1090mm
FIAT	7074796	FIAT UNO		LHD	Total length 1028mm
FIAT	7074796	FIAT UNO		LHD	
FIAT	7074796 7534669	FIAT UNO		LHD	
FIAT	7549967 7570919 7570968	FIAT UNO TURBO DIESEL	83-90	LHD	
FIAT	46480873	FIAT NUOVA CINQUECENTO	92>	LHD	
FIAT		FIAT UNO S/P	92-	LHD	
FIAT	7527301	FIAT DUNA/UNO	92-	LHD	
FIAT	9750012099 9458157280 9791300380	FIAT DUCATO-TALENTO BENZINA/DIESEL -T.T	95>	LHD	
FIAT	9451178380	FIAT DUCATO,TALENTO	94>	LHD	
FIAT	DHB NO.1828121	FIAT DUCATO		LHD	
FIAT	900044	FIAT		LHD	
FIAT		FIAT UNO	-	RHD	
FIAT		FIAT		LHD	无图
FIAT	7664423 46520940 7599853 7632959 7664440	FIAT TIPO/TEMPRA	89-	LHD	
FIAT	51891678	FIAT PALIO/SIENA		LHD	HYDRAULIC

VEHICLE	OEM	APPLICATION	Year	Guide-Drive	Remarks
FIAT	51926168	FIAT UNO		LHD	HYDRAULIC
FIAT	51891677 51891679	FIAT PALIO/STDRADA PICKUP		LHD	HYDRAULIC
FORD	Maval Code:8000080	FORD PINTO	71-72	LHD	ELECTRIC
FORD	Maval Code:8001070	FORD MUSTANG MANUAL FAC5		LHD	
FORD	Maval Code:8000270	FORD MAN MUSTANG SHORT PINION	79-93	LHD	
FORD	Maval Code:8000440	FORD MAN MUSTANG TALL PINION	79-93	LHD	
FORD	Maval Code:8000450	FORD MAN MUSTANG QUICK RATIO	79-94	LHD	
FORD		FORD MAN MUSTANG QUICK RATIO		LHD	
FORD		FORD CORCEL/BELINA/DEL REY 78 PAMPA 83		LHD	
FORD	BE1E3W504A	FORD BELINA II/CORCEI II/VERONA LOGUS/POINTE	01-93 12-97	LHD	
FORD	6772864 6577529 91AB3A500CE 6496277 547419063A	FORD ESCORT ORION /LOGUS	93-96	LHD	
FORD		FORD MUSTANG		LHD	ELECTRIC
FORD		FORD MUSTANG		LHD	ELECTRIC
FORD	Maval Code:8000100	FORD MUSTANG	74-74	LHD	ELECTRIC
FORD	Maval Code:8000400	FORD MUSTANG SHOR PINION		LHD	ELECTRIC
FORD	F2DZ3280A F4ZZ3L547A F4ZZ3L547B F6SZ3280BA F6ZZ3504DCRM	FORD MUSTANG		LHD	HYDRAULIC

VEHICLE	OEM	APPLICATION	Year	Guide-Drive	Remarks
FORD	F2DZ3280A F4ZZ3L547A F4ZZ3L547B F6SZ3280BA F6ZZ35O4DCRM	FORD MUSTANG		LHD	HYDRAULIC
FORD	F2DZ3280A F4ZZ3L547A F4ZZ3L547B F6SZ3280BA F6ZZ35O4DCRM	FORD MUSTANG		LHD	HYDRAULIC
FORD	1610381 1627109 6085449 6124882 6124883 6081649 6127721 542419068A	FORD ESCORT MK3	86-90	LHD	
FORD	97VB-3N503-BA 1044673 6564336	FORD TRANSIT		LHD	HYDRAULIC
FORD	1044659 6606647 5028806 1641805 5021910 6668574 97VB 3503 BA 6668573	FORD TRANSIT	89-92	LHD	
FORD	7C19-3200-AD YC15-3200-AF 4077622 4557891 4386952 4511924	FORD TRANSIT V348	00-06	LHD	HYDRAULIC
FORD	2110205-B 6708565 6163015 6617093 6752101 7038517 93FB3503AA 6790705 98KU3A500AA 98KU3A500AB 98KU3A500AC	FORD KA/FIESTA DIESEL	89-95	LHD	
FORD	1334221 1345538 1360908 5S61 3200 AA 5S61 3200 AB 5S61 3200 CA	FORD FIESTA V	04-	LHD	HYDRAULIC
FORD	1610382 6081650 6085450 612884 81AB3503BDEF	FORD ESCORT MK3	-	RHD	
FORD	96FB-3550 R10	FORD BANTAM / IKON / FIESTA		RHD	HYDRAULIC
FORD		FORD TRANSIT CONNECT		RHD	HYDRAULIC
FORD	94FB-3550-BA	FORD KA /FIESTA III		RHD	HYDRAULIC

VEHICLE	OEM	APPLICATION	Year	Guide-Drive	Remarks
FORD		FORD FIESTA	-	RHD	
FORD		FORD FIESTA MK5/FUSION		RHD	HYDRAULIC
FORD	95AB3A500 91AB-3K649-BB	FORD ESCORT		RHD	
FORD	T80BC-3503CB	FORD CORTINA THICK SHAFT		RHD	
FORD	1579594	FORD CORTINA THIN SHAFT		RHD	
FORD		FORD FORD MAXI/BONGO		RHD	
FORD	6128735 83BB3503BD	FORD SIERRA/SAPPHIRE	-	RHD	
FORD	1543715 1745222 1753629 8V513200EJ 8V513200EK 8V513200EL 8V513200FN 8V513504AA RM8V513200EA 8V513200EM	FORD FIESTA VI		RHD	ELECTRIC
FORD		FORD ECCO		RHD	ELECTRIC
FORD	J7BZ3504	FORD ESPIRE		RHD	ELECTRIC
FORD	UC2A-32-110D	FORD RANGER	01-15	RHD	HYDRAULIC
FORD	D652-32-110A	FORD FIESTA		RHD	ELECTRIC
FORD	9S653200AB	FORD FIESTA FIRST	03-10	LHD	HYDRAULIC
FORD	256210	FORD CORTINA	76-81	LHD	
FORD	1579593 6043196 1489623 79BB-3503AA	FORD CORTINA-TAUNUS	70-82	LHD	

VEHICLE	OEM	APPLICATION	Year	Guide-Drive	Remarks
FORD	1041275 98FU3A500AA 96FB3A500EK 67708565 1016913	FORD FIESTA	98-	LHD	
FORD	DF7132110B 8V513200CH 1543718 1745237 DF9532960 8V513200CH	FORD FIESTA	08-	LHD	ELECTRIC
FORD		FORD TSIERRA/SCORPIO/GRANADA		LHD	
FORD	25653A500AB 2S653A500AB	FORD FIESTA		LHD	ELECTRIC
FORD	1648238 6188519 5019154 6120233 6120234 83BB3503AE	FORD TSIERRA/SCORPIO/GRANADA	85-82	LHD	
FORD	D3BC-3200-AB	FORD NEW FIESTA		LHD	
FORD	E3B1-3200-A1-B	FORD KA		LHD	
FORD	CN15-3A500-CC	FORD ECOSPORT		LHD	
FORD	1462955 36000348 36001606 36001607 VP657C-35510-JF	FORD MONDEO IV	07-	LHD	HYDRAULIC
FORD		FORD ECSCORT		LHD	ELECTRIC
FORD	E4B13200AC1	FORD FIGO	16	LHD	ELECTRIC
FORD	1L5Z3504DA/RM CARDONE 22-256	FORD RANGER / EXPLOYER	98-01-	LHD	HYDRAULIC
FORD	F87Z3504LC/RM	FORD RANGER EXPLOYER	95-98 95-00	LHD	HYDRAULIC
FORD	F6DZ3280AA XF1Z3504ABRM XF1Z3504ABRM XF1Z3V504ABRM CARDONE: 22-242	FORD TAURUS	99-07	LHD	HYDRAULIC
FORD	4L3Z3280DA 4L3Z3504BB 4L3Z3504DB 5L3Z3504FA CARDONE: 22-279	FORD F-150 / F-150 HERITAGE	04-08	LHD	HYDRAULIC

VEHICLE	OEM	APPLICATION	Year	Guide-Drive	Remarks
FORD	UC2B-32-110E	FORD RANGER	11-15	LHD	HYDRAULIC
G.M	48509E-86006 48509-86000	G.M CHEVROLET SPRINT	86-89	LHD	
G.M	93383014 93336266 93384073 93390585 93389580	G.M CHEVY/COMBO	94-02	LHD	
G.M		G.M MONTANA		LHD	
G.M	FencoNo.:RP6539 19133675 26079794 CARDONE 22-1000	G.M SIERRA 1500		LHD	HYDRAULIC
G.M	26095478	G.M EXPRESS 1500 / 2500		LHD	HYDRAULIC
G.M	FencoNo.:RP7187	G.M GM		LHD	HYDRAULIC
G.M	22-1014 103-0206 15164042 19150430 19207780 19207781 26100285 26100288 26101416 88965356	G.M GM/TRAILBLAZER/ASCENDER/SAAB 9-7X	08-09	LHD	HYDRAULIC
G.M	22-1014 103-0206 15164042 19150430 19207780 19207781 26100285 26100288 26101416 88965357	G.M GM/TRAILBLAZER/ASCENDER/SAAB 9-8X	08-10	LHD	HYDRAULIC
G.M	9013894	G.M GL8S FIRST LAND 2.4		LHD	HYDRAULIC
G.M	96407342 96451425 95209431 96442387 96892952 96852934 96442385 96952196 95961360 96451961 96852935 96451953	G.M EXCELLE		LHD	HYDRAULIC
G.M	52048198 52101439 52134051 52134049	G.M ONIX	12-18	LHD	HYDRAULIC

VEHICLE	OEM	APPLICATION	Year	Guide-Drive	Remarks
G.M	95040656	G.M COBALT	12-18	LHD	HYDRAULIC
G.M	52121308	G.M AGILE		LHD	HYDRAULIC
G.M	21011026 26044475 CARDONE 22-164	G.M RENDEZVOUS		LHD	HYDRAULIC
G.M	15869783 20843950 20964165 22902260 23271562 25789067 25876162 25971331 CARDONE: 22-1042	G.M ACADIA / ENCLAVE	08-17	LHD	HYDRAULIC
G.M	15221006 19167394 21011026 88963471 CARDONE: 22-1029	G.M TERRAZA	05-09	LHD	HYDRAULIC
G.M		GM HOLDEN COMMODORE		RHD	HYDRAULIC
HONDA		HONDA BALLADE SH4	08-92	RHD	
HONDA		HONDA SC9(BALLADE 150/160I)	04-89	RHD	
HONDA		HONDA JAZZ RS		RHD	ELECTRIC
HONDA		HONDA AMAZE(DISEL)		RHD	ELECTRIC
HONDA		HONDA AMAZE(PETROL)		RHD	ELECTRIC
HONDA		HONDA CIVIC	96-00	LHD	ELECTRIC
HONDA	15H3013 53040-SH3722 53040-SH3013	HONDA CIVIC	88-92	LHD	ELECTRIC
HONDA	53601-S82-A01 53600-S1A-G22 53601-S84-A02 53601-S82-A51 53010-S87-A01 53601-S3M-A01	HONDA ACCORD(2.3)	98-02	LHD	HYDRAULIC
HONDA	53601-SDA-A04 53010-SDA-A01	HONDA ACCORD(2.0-2.4)		LHD	HYDRAULIC

VEHICLE	OEM	APPLICATION	Year	Guide-Drive	Remarks
HONDA	53040-SR3-A01 53010-SR3-010 53601-SR3-A53	HONDA CIVIC	92-97	LHD	
HONDA	53601-SFG-W01 53601-SFG-W02	HONDA ODYSSEY	94-99	LHD	HYDRAULIC
HONDA	53601-SNA-A02 53601-SNA-A12 53601-SNA-A51 53601-SNA-A61 53010-SNE-A01	HONDA CIVIC FA1/HJK	06-11	LHD	HYDRAULIC
HONDA	53601-TA0-A01 53010-TA0-A01 53601-TA5-A02 53601-TA6-A02 53601-TE0-A02	HONDA ACCORD	08-	LHD	HYDRAULIC
HONDA	53601-SWA-A01 53010-SWA-A01	HONDA CRV III RE4		LHD	HYDRAULIC
HONDA	53400-TG5-H03	HONDA FIT	15-	LHD	ELECTRIC
HONDA	53601-SLG-E03	HONDA ODYSSEY RB3		LHD	HYDRAULIC
HONDA	53010-S04-000 53010-S04-J51 53601-S04-A51 53601-S04-A53	HONDA CIVIC EK3	96-00	LHD	HYDRAULIC
HONDA	53400-T7A-H02 53400-T7W-A02 53400-T8M-G02	HONDA XR-V / VEZEL / HR-V	14-	LHD	ELECTRIC
HONDA	53601-S9A-G06	HONDA CRV RD5	02-06	LHD	HYDRAULIC
HYUNDAI	56500-1E700 56500-1E500 56500-1G500 56500-1G000	HYUNDAI ACCENT	07-	LHD	
HYUNDAI	56500-24110 56510-22000	HYUNDAI ACCENT/EXCEL/VERNA/GIRO	94-03	LHD	
HYUNDAI	56510-24000 56510-4B060	HYUNDAI H100		RHD	
HYUNDAI	56500-0X590	HYUNDAI I10	09-	RHD	ELECTRIC
HYUNDAI	56500-B4970	HYUNDAI I10	-	RHD	ELECTRIC
HYUNDAI	56510-22010	HYUNDAI ACCENT	94-99	LHD	HYDRAULIC

VEHICLE	OEM	APPLICATION	Year	Guide-Drive	Remarks
HYUNDAI	56510-02010 56510-06000	HYUNDAI ATOS	00-04	LHD	
HYUNDAI	56510-05050	HYUNDAI ATOS		LHD	
HYUNDAI		HYUNDAI EXCEL AMERICANO		LHD	
HYUNDAI	56510-25001 56510-25000	HYUNDAI ATOS/GIRO/VERNA	00-04	LHD	
HYUNDAI	56510-43000	HYUNDAI H100		LHD	
HYUNDAI	57710-25000 57710-25010	HYUNDAI VERNA	04-06	LHD	HYDRAULIC
HYUNDAI	56500-0X500 56500-0X000 56500-0X050 56500-07500 56500-07600 56500-0X550	HYUNDAI ATOS/ I10		LHD	
HYUNDAI	57700-4A650 57700-4A001 57700-4A011 57700-4A600	HYUNDAI HD. STAREX/H1/H200		LHD	HYDRAULIC
HYUNDAI	57705-43011 57700-43000	HYUNDAI H100 / VEN		LHD	HYDRAULIC
HYUNDAI	56500-2H000	HYUNDAI ELANTRA		LHD	
HYUNDAI		HYUNDAI FORTE		LHD	HYDRAULIC
HYUNDAI	57700-4L000	HYUNDAI VERNA/SOLARIS		LHD	HYDRAULIC
HYUNDAI	57700-1Z000	HYUNDAI COUPE	08-	LHD	HYDRAULIC
HYUNDAI	56500-2L301 56500-0Q000 56500-0U000	HYUNDAI I30	08-12	LHD	ELECTRIC
HYUNDAI	56500-3X001	HYUNDAI IX 45	12-	LHD	ELECTRIC
HYUNDAI	56500-H8200 56500-H8500 56500-H8000 56500-F9100 56500-H6000	HYUNDAI ACCENT / VERNA / SOLARIS	17-	LHD	ELECTRIC

VEHICLE	OEM	APPLICATION	Year	Guide-Drive	Remarks
HYUNDAI	56500-2W100	HYUNDAI SANTA FE III	13-	LHD	ELECTRIC
HYUNDAI	56500-C9000	HYUNDAI IX 25	14-16	LHD	ELECTRIC
HYUNDAI	57700-2S100	HYUNDAI IX 35	09-	LHD	HYDRAULIC
HYUNDAI	57710-29000	HYUNDAI ELANTRA		LHD	HYDRAULIC
HYUNDAI	56500-4F000	HYUNDAI H100		LHD	
HYUNDAI	57700-4F000	HYUNDAI H100	05-	LHD	HYDRAULIC
HYUNDAI	57700-22600	HYUNDAI ACCENT		LHD	HYDRAULIC
INFINITI	48521-7S000 49001-7S000 49001-ZC20A 49001-ZH30A 49001-ZH50A CARDONE: 26-3023	INFINITI QX56	04-15	LHD	HYDRAULIC
ISUZU	8-97943520-1 8-97234441-0 8-97234439-3	ISUZU D-MAX 2WD	04-	RHD	HYDRAULIC
ISUZU	8-97943521-0 8-97234439-3	ISUZU D-MAX 4WD	04-	RHD	HYDRAULIC
ISUZU	8-98231299-0	ISUZU D-MAX 4WD	15-	RHD	HYDRAULIC
ISUZU	8-97946131-0	ISUZU D-MAX 2WD	15-	RHD	HYDRAULIC
ISUZU	8-97944518-1 8-97316225-1	ISUZU D-MAX		LHD	
ISUZU	8-97234439-3	ISUZU D-MAX 4X4	10-	LHD	HYDRAULIC
ISUZU	897943518-0 897944520-0	ISUZU D-MAX 4X2	05-09	LHD	HYDRAULIC
ISUZU	8-97946-132-0	ISUZU D-MAX 4X4	15-	LHD	HYDRAULIC

HANGZHOU DUHUI AUTOMOTIVE PARTS CO.,LTD

Add:Economic Development Zone, Xiaoshan District ,Hangzhou,China.

Tel:+86-571-87750727 E-mail: market@dh-auto.cn Website: www.autoround-parts.com

Cremallera de dirección

VEHICLE	OEM	APPLICATION	Year	Guide-Drive	Remarks
ISUZU	9P23200AJ	ISUZU		LHD	HYDRAULIC
ISUZU	J00116B340141100 HB150828030	ISUZU LAND WIND X5		LHD	HYDRAULIC
ISUZU	8-97946130-1	ISUZU D-MAX 4X2	15-	LHD	HYDRAULIC
IVECO	242009	IVECO DAILY		LHD	
IVECO	190021	IVECO DAILY		LHD	
IVECO	93808323 99463258 99463260 93807841 98445304 15300950	IVECO DAILY	96-	LHD	HYDRAULIC
IVECO	99477984 504064571	IVECO DAILY 3.0 16V	08-	LHD	HYDRAULIC
IVECO	99477984 504064571	IVECO DAILY 3.0 16V	08-	LHD	HYDRAULIC
JEEP	52060737	JEEP RENEGADE	16-	LHD	ELECTRIC
KIA	KK151-32-110	KIA KIA PRIDE/FESTIVA		LHD	
KIA	57700-FD000	KIA RIO 1.5		LHD	
KIA	0K79A-32110A 0K79A-32110	KIA HID PREGIO BESTA	97-02	LHD	HYDRAULIC
KIA		KIA PREGIO		RHD	
KIA	57700-1G101 57700-1G100 57700-1G150 57700-1G151 57700-1G400 57700-1G401 57700-1G450 57700-1G451	KIA HID. RIO E-XITE	05-	LHD	HYDRAULIC
KIA	56500-2T000	KIA K5/OPTIMA	11-	LHD	

VEHICLE	OEM	APPLICATION	Year	Guide-Drive	Remarks
KIA	56500-07000	KIA PICANTO	04-11	LHD	ELECTRIC
KIA	521248	KIA KIA		LHD	
KIA	56500-4Q000 56500-3Q200	KIA K5		LHD	ELECTRIC
KIA	56500-2S000 56500-3W101 56500-3W000	KIA SPORTAGE		LHD	ELECTRIC
KIA	56500-4V000 56500-A7000	KIA ELANTRA / FORTE K3 / CERATO	13-17	LHD	ELECTRIC
KIA	56500-3X001	KIA K2	12-	LHD	ELECTRIC
KIA	56500-1Y500	KIA PICANTO ION		LHD	ELECTRIC
KIA	56500-H8200 56500-H8500 56500-H8000 56500-F9100 56500-H6000	KIA RIO / K2 / KX / CROSS / TRONIC	17-	LHD	ELECTRIC
KIA	56500-C9000	KIA KX3	15	LHD	ELECTRIC
KIA	56500-G6500 56500-08500	KIA PICANTO III	17-	LHD	ELECTRIC
KIA	56500-E4000	KIA SOUL		LHD	ELECTRIC
KLINCOLN	4L3Z3280DA 4L3Z3504BB 4L3Z3504DB 5L3Z3504FA CARDONE: 22-279	KLINCOLN MARK LT	04-08	LHD	HYDRAULIC
LADA	2108-340012 2108-3401015	LADA 2108/SAMARA		LHD	
LADA	2110-3400010	LADA 2110/1118		LHD	
LADA	2141-2401220	LADA MOSKVICH		LHD	
LADA	110236-3401005	LADA TAVRIA		LHD	

VEHICLE	OEM	APPLICATION	Year	Guide-Drive	Remarks
LADA	1111-3401010	LADA OKA1111		LHD	
LADA	2126-3401015	LADA IZH		LHD	
MAZDA		MAZDA 323/P3/MK I	-	RHD	
MAZDA		MAZDA 626		RHD	
MAZDA		MAZDA 323		RHD	
MAZDA	1543715 1745222 1753629 8V513200EJ 8V513200EK 8V513200EL 8V513200FN 8V513504AA RM8V513200EA 8V513200EM	MAZDA MAZDA 2(EPS)	08-	RHD	ELECTRIC
MAZDA	UC2A-32-110D	MAZDA BT 50 4WD	11-15	RHD	HYDRAULIC
MAZDA	GB01-32-370	MAZDA 626	88-	LHD	
MAZDA	GA97-32-110 GA97-32-120	MAZDA 626	84-	LHD	
MAZDA	BA29-32-110	MAZDA		LHD	
MAZDA	BF67-32-110B	MAZDA 323	86-88	LHD	
MAZDA	BF67-32-110A	MAZDA 323		LHD	
MAZDA	BC50-32-110A	MAZDA 323	81-86	LHD	
MAZDA	DF7132110B 8V513200CH	MAZDA MAZDA 2(EPS)	08-	LHD	ELECTRIC
MAZDA		MAZDA		LHD	

VEHICLE	OEM	APPLICATION	Year	Guide-Drive	Remarks
MAZDA	SA44-32-110A	MAZDA E1800/E2000/BONGO		LHD	
MAZDA	KD31-32-110C KD31-32-110A	MAZDA CX-5		LHD	ELECTRIC
MAZDA	CHT2-32-110	MAZDA ATENZA	12	LHD	ELECTRIC
MAZDA	GJ6E32110C GJ6E32110E	MAZDA MAZDA 6	02-06 07-08 02-08	LHD	HYDRAULIC
MAZDA	DA6A32110C	MAZDA MAZDA 2		LHD	ELECTRIC
MAZDA	UC2B-32-110E	MAZDA BT 50 4WD	11-15	LHD	HYDRAULIC
MITSUBISHI	PW500252 MB489405	MITSUBISHI PROTON SAGA		RHD	
MITSUBISHI	MB489873	MITSUBISHI L300		RHD	
MITSUBISHI	45510-87702 45510-87Z06	MITSUBISHI KANCIL/850		RHD	
MITSUBISHI	12880251503 MR333501	MITSUBISHI L200 4WD /PAJERO SPORT/TRITON 4WD P/S	06-12	RHD	HYDRAULIC
MITSUBISHI		MITSUBISHI KANCIL/660		RHD	
MITSUBISHI	MR333503	MITSUBISHI MB TRITON 2WD	06-12	RHD	HYDRAULIC
MITSUBISHI	MR374891 MR554169	MITSUBISHI PAJERO	00-06	RHD	HYDRAULIC
MITSUBISHI	4410A604	MITSUBISHI L200 TRITON / PAJERO	15-	RHD	HYDRAULIC
MITSUBISHI	MB910948	MITSUBISHI LANCER	97-00	LHD	
MITSUBISHI	LZ111-340010	MITSUBISHI WULING278		LHD	

VEHICLE	OEM	APPLICATION	Year	Guide-Drive	Remarks
MITSUBISHI	56510-43000	MITSUBISHI L300		LHD	
MITSUBISHI	MB491876 MR491876 4410A319 4410A351 MR594661 MN101885	MITSUBISHI LANCER	01-	LHD	HYDRAULIC
MITSUBISHI	MR333500 MB553340 4410A409 4410A725	MITSUBISHI L200 4WD / PAJERO SPORT 08-	07-10	LHD	HYDRAULIC
MITSUBISHI	MB351994	MITSUBISHI L300 / VEN	93-00	LHD	HYDRAULIC
MITSUBISHI	4410A453 4410A579 4410A693 1608206080	MITSUBISHI ASX		LHD	
MITSUBISHI	MR333502 4410A409	MITSUBISHI L200 2WD	05-	LHD	HYDRAULIC
MITSUBISHI	4410A498	MITSUBISHI MIRAGE	15	LHD	HYDRAULIC
MITSUBISHI	4410A603	MITSUBISHI L200 TRITON / PAJERO	15-	LHD	HYDRAULIC
NISSAN	48521-D0100 48001-D0100 48521-7A060	NISSAN B11/SENTRA 130Y CENTURE	87-89	RHD	
NISSAN	15030-054	NISSAN SERENA		RHD	ELECTRIC
NISSAN	48001-50A00	NISSAN SENTRA MK3		RHD	
NISSAN	48001-4LA0B	NISSAN DATSUN		RHD	ELECTRIC
NISSAN	490018H31A 490018H305 490018H905 490018H30A 490018H91B 490018H905	NISSAN X-TRAIL T30	01-07	RHD	ELECTRIC
NISSAN	49001-F4200	NISSAN B13	01-90	LHD	HYDRAULIC
NISSAN	49001-Q5600	NISSAN B13		LHD	HYDRAULIC

VEHICLE	OEM	APPLICATION	Year	Guide-Drive	Remarks
NISSAN	49001-5M406 49001-8M720 49001-F4300	NISSAN SUINY N16 ALMERA	00-06	LHD	HYDRAULIC
NISSAN		NISSAN INFINITI QX56 ARMADA /TITAN	04-11	LHD	HYDRAULIC
NISSAN	48001-04A01 48001-04A00 48001-17A05	NISSAN SUNNY B11	71-74	LHD	
NISSAN	48001-60A01 48001-60A60 48001-50A00	NISSAN SUNNY B12	85-90	LHD	
NISSAN	48001-65Y10 48010-60R00 48001-50Y00 48001-Y02G1 48001-60Y10 48010-Y02G1	NISSAN SUNNY B13		LHD	
NISSAN	49001-VZ10A 49001-VW600	NISSAN URVAN		LHD	HYDRAULIC
NISSAN	49001-75F00	NISSAN 200SX	93	LHD	HYDRAULIC
NISSAN	48001-JD900 48001-JD90B 30299 49001-0424R 49001-JY40A 49001-3622R 48001-JG40B 48001-JG40A 48001-JM00A 48001-JM00C	NISSAN ROGUE/QASHQAI	08-12	LHD	ELECTRIC
NISSAN	48001-4BA0B 48001-4BA1B	NISSAN X-TRIAL T32/ NEW QASHQAI	12-	LHD	ELECTRIC
NISSAN	48001-EW700 48001-EM308 48001-9U100 48001-BG10A 48001-EM30A 6900001464	NISSAN TIIDA/VERSA		LHD	ELECTRIC
NISSAN	48001-EW700 48001-EM308 48001-9U100 48001-BG10A 48001-EM30A 6900001464	NISSAN TIIDA	08- 07-09	LHD	ELECTRIC
NISSAN	8200124408	NISSAN MICRA III	03-	LHD	ELECTRIC
NISSAN	8200595934	NISSAN MICRA III	03-	LHD	
NISSAN	49001-JR810 49001-3X12A	NISSAN NAVARA	08-14	LHD	HYDRAULIC

VEHICLE	OEM	APPLICATION	Year	Guide-Drive	Remarks
NISSAN	48001-EM30B	NISSAN TIIDA	09-14	LHD	
NISSAN	7701471107 8200136869 48010-00QAB	NISSAN PLATINA		LHD	
NISSAN	48001-9KE1B	NISSAN VERSA		LHD	ELECTRIC
NISSAN	48001-JX00A 48001-JX30A	NISSAN NV200		LHD	ELECTRIC
NISSAN		NISSAN 2040		LHD	ELECTRIC
NISSAN	48001-4EH0B 48001-4EH0A	NISSAN QASHQAI II	11-13	LHD	ELECTRIC
NISSAN	48001-5RB0B	NISSAN KICKS		LHD	ELECTRIC
NISSAN	49001-0W000 49001-0W005 48521-0W025 49200-0W000	NISSAN PATHFINDER R50	95-04	LHD	HYDRAULIC
NISSAN	49001-3XT0A	NISSAN NV350(SHORT)	13-17	LHD	HYDRAULIC
NISSAN	49001-3XT0B	NISSAN NV350(LONG)	13-17	LHD	HYDRAULIC
NISSAN	49001-4KH0A	NISSAN NP300	16-17	LHD	HYDRAULIC
NISSAN	49001-JA000 49001-JA00A	NISSAN TEANA 2.5(J32)	08-	LHD	HYDRAULIC
NISSAN	49001-8112R 49001-4416R 49001-9236R 8200660176	NISSAN NV400	10-16	LHD	HYDRAULIC
NISSAN	49200-40U05 49001-0L700 48521-40U26 49200-0L700 49001-40U05 48521-0C025	NISSAN MAXIMA / INFINITI I30	96-99	LHD	HYDRAULIC
NISSAN	48521-2B026 48521-9E000 49001-0Z800	NISSAN ALTIMA	00-01	LHD	HYDRAULIC

VEHICLE	OEM	APPLICATION	Year	Guide-Drive	Remarks
NISSAN	48521-7S000 49001-7S000 49001-ZC20A 49001-ZH30A 49001-ZH50A CARDONE: 26-3023	NISSAN ARMADA / PATHFINDER / TITAN	04-15	LHD	HYDRAULIC
NISSAN	49001-4Z001 49001-4Z011 49001-4Z700 49001-4Z800 49001-F4600	NISSAN SENTRA B15	00-06	LHD	HYDRAULIC
OPEL	900613	OPEL CORSA A	82-93	LHD	
OPEL	9000032	OPEL CORSA D	06-	LHD	ELECTRIC
OPEL	900279 900350 900668	OPEL CORSA B(跟G.M CIVIL通用)	04-93	LHD	
OPEL	26083255 5900209 5900211 5900247 5900256 5900258 5900261 5900314 900015 900017 13152254 13159986 13272667 24424834 24424836 26082855 26089053 26089055 93184602 93184694 24414650	OPEL CORSA C	01-	LHD	ELECTRIC
OPEL	94731846	OPEL CORSA	02-	LHD	
OPEL	900320	OPEL CORSA	93>	LHD	
OPEL	93389866 93383244 93338535 93344883 93384074 94707950 94731844	OPEL CORSA		LHD	HYDRAULIC
OPEL	900671 900682 900684 902098 902100 900260	OPEL MONZA/KADETT/ASTRA/ ASCONA/CHEVANNE	79-	LHD	
OPEL	93383067	OPEL CORSA EVOLUTION		LHD	HYDRAULIC

VEHICLE	OEM	APPLICATION	Year	Guide-Drive	Remarks
OPEL	900603	OPEL CORSA	93	RHD	
OPEL	13152255 13152252	OPEL CORSA C		RHD	ELECTRIC
OPEL		OPEL		RHD	
OPEL		OPEL CORSA B		RHD	HYDRAULIC
OPEL		OPEL ASTRA/KADETT/MONZA	80-93	RHD	
OPEL	93336266	OPEL CELTA/CORSA/SEDAN/PICK-UP/ WAGON	01-94 12-08	LHD	
OPEL	49001-8112R 49001-4416R 49001-9236R 8200660176	OPEL MOVANO BUS	10-	LHD	HYDRAULIC
PONTIAC	19133728 25963531 19257101 CARDONE: 22-1035	PONTIAC G6	06-12	LHD	HYDRAULIC
PONTIAC	15221006 19167394 21011026 88963471 CARDONE: 22-1029	PONTIAC MONTANA / GL8 FIRST LAND 3.0	05-09	LHD	HYDRAULIC
PEUGEOT	400295 400270	PEUGEOT 505/604	84-	LHD	
PEUGEOT	4000.E5 15000780	PEUGEOT BOXER	94>	LHD	
PEUGEOT	DHB NO.1828121	PEUGEOT BOXER		LHD	
PEUGEOT	4005.11	PEUGEOT J5	11-81 03-92	LHD	
PEUGEOT	4000SO	PEUGEOT PARTNER	97>	LHD	HYDRAULIC
PEUGEOT	4000.S4	PEUGEOT 106	96-	LHD	
PEUGEOT	4000.W8	PEUGEOT 106	96-	LHD	

VEHICLE	OEM	APPLICATION	Year	Guide-Drive	Remarks
PEUGEOT	400293 400282	PEUGEOT 504	80-	LHD	
PEUGEOT	4000N2	PEUGEOT 405		LHD	HYDRAULIC
PEUGEOT	400245	PEUGEOT 404	64-75	LHD	
PEUGEOT		PEUGEOT TALBOT BOXER		RHD	HYDRAULIC
PEUGEOT	400025 400029	PEUGEOT 405		LHD	
PEUGEOT	4000.S2 9451114580	PEUGEOT 205-309	03-91> 96> 91>	LHD	
PEUGEOT	4000 42 4000 46	PEUGEOT 205/309	89>	LHD	
PEUGEOT	4000AP 4000JE 9459421180 9641871580	PEUGEOT 206	98-	LHD	
PEUGEOT		PEUGEOT R.D		LHD	HYDRAULIC
PEUGEOT		PEUGEOT R.D		LHD	
PEUGEOT	400042 400598 400046	PEUGEOT 309 DIESEL/205GT	90	LHD	
PEUGEOT	4018H4	PEUGEOT BOXER		LHD	HYDRAULIC
PEUGEOT	400556 400023	PEUGEOT 205 T.T GTI 105V(OLD)	93>	LHD	
RENAULT	7700433725 7701352455 7700429506 7700429502	RENAULT MEGANE/SCENIC	01-96 03-99	LHD	HYDRAULIC
RENAULT	8200807012 7701468280 7701467217	RENAULT TWINGO		LHD	
RENAULT		RENAULT MEGANE II			ELECTRIC

VEHICLE	OEM	APPLICATION	Year	Guide-Drive	Remarks
RENAULT	7711497389 7711368394 8200088495 7945501009 7955300007 7955300007LH 7955501009LH 8200324632 8200409281 8200463517 8200666756 490016514R	RENAULT MEGANE II		LHD	ELECTRIC
RENAULT	7700598246 7701465388	RENAULT R9/R11(NEW)		LHD	
RENAULT	7943010219 7701461010	RENAULT R5 T.T.		LHD	
RENAULT	for Iranian market	RENAULT R5		LHD	
RENAULT	6000544190 7700556737 7701498313	RENAULT R12-DACIA		LHD	
RENAULT	7701461391 7701460780	RENAULT R17 TL/TS/R18	-87	LHD	
RENAULT	7701462168 7701463999	RENAULT R9/R11	86>	LHD	
RENAULT	7701461766 7701462387	RENAULT TRAFIC	80-	LHD	
RENAULT	DHB NO.1828125	RENAULT TRAFIC		LHD	
RENAULT	7701465477 7701466485 7701465475	RENAULT EXPRESS/SUPER 5	90-	LHD	
RENAULT	6001547612	RENAULT LOGAN	09-04 02-07	LHD	
RENAULT	6820000117	RENAULT LOGAN L90		LHD	HYDRAULIC
RENAULT	8200917748 RE9043 QSRP1219 7701471305 7701471306 JRP790 8200033768	RENAULT HID. CLIO II/CLIO III/SYMBOL / KANGOO	98-99	LHD	HYDRAULIC

VEHICLE	OEM	APPLICATION	Year	Guide-Drive	Remarks
RENAULT	8200124408 7711368079 7711478745 8200565645 7711368401 8200124407 7711368402 8201038247 490016057R	RENAULT CLIO III/MODUS	04-	LHD	ELECTRIC
RENAULT	8200595934	RENAULT CLIO III/MODUS	03-	LHD	ELECTRIC
RENAULT	490010058R 490010024R 490010055R 490017002R 490010683R	RENAULT FLUENCE/MEGANE III/SCENIC III	10-08 09-	LHD	ELECTRIC
RENAULT	DHB NO.1828124	RENAULT CLIO		LHD	
RENAULT	8200287866 8200136869	RENAULT CLIO	01-00 12-02	LHD	
RENAULT	7701463347 7701463995	RENAULT EXPRESS/SUPER 5	84-89	LHD	
RENAULT	7702094113 7701463024	RENAULT R9/R11 TURBO	85-	LHD	
RENAULT	7701471107	RENAULT CLIO II	02-10	LHD	
RENAULT	7701466059 7701467471	RENAULT CLIO T.H	90> 06-93	LHD	
RENAULT	7701466059 7701467471	RENAULT CLIO T.H		LHD	
RENAULT		RENAULT CLIO T.M	>79	LHD	
RENAULT	7943010201 7702109906	RENAULT R4-R6 (NEW)/MASTER	79>	LHD	
RENAULT		RENAULT MEGANE II		RHD	ELECTRIC
RENAULT	7700559950 7943010149	RENAULT R4-R6 (OLD)	79	LHD	
RENAULT	7701465315 7701466375	RENAULT R19	09-88	LHD	

VEHICLE	OEM	APPLICATION	Year	Guide-Drive	Remarks
RENAULT	R9RI AM1 729 8200893573 7701352645 4501258 4502442 7700308864 7701470359 8200193955 8200475919 9161558 9168697 900347	RENAULT MASTER II		LHD	HYDRAULIC
RENAULT	8200615149 6001547608 490013367R	RENAULT SANDERO/LOGAN	07-12	LHD	HYDRAULIC
RENAULT	490014306R 490016602R	RENAULT SANDERO/LOGAN	13-18	LHD	HYDRAULIC
RENAULT	49001-8112R 49001-4416R 49001-9236R 8200660176	RENAULT MASTER III	01-85 12-14	LHD	HYDRAULIC
RENAULT	49001-5346R	RENAULT KWID	19-	LHD	
RENAULT	49001-6615R 49001-0075R 49001-0125R 49001-2993R 49001-4807R 49001-6557R	RENAULT DUSTER	13-21	LHD	HYDRAULIC
SATURN	15869783 20843950 20964165 22902260 23271562 25789067 25876162 25971331 CARDONE: 22-1042	SATURN OUTLOOK	08-17	LHD	HYDRAULIC
SATURN	19133728 25963531 19257101 CARDONE: 22-1035	SATURN AURA	06-12	LHD	HYDRAULIC
SATURN	15221006 19167394 21011026 88963471 CARDONE: 22-1029	SATURN RELAY	05-09	LHD	HYDRAULIC
SCORPIA		SCORPIA		RHD	HYDRAULIC
SEAT	191419063C	SEAT GOLF/JETTA SEAT LBIZA/CORDOBA SEAT TDLEDO	90-91 93- 91-95	LHD	
SEAT	191419063B	SEAT GOLF/JETTA SEAT TDLEDO	83-90 91-91	LHD	
SEAT	DG.162103.00	SEAT 133		LHD	

VEHICLE	OEM	APPLICATION	Year	Guide-Drive	Remarks
SKODA	1J1422105 1J1422061SX 1J1420062E 1J1422061AK 1J1422060JX 1J1422061FX 1J1422061S	SKODA AUDI A3,SKODA OCTAVIA, VW GOLF IV 97>/BORA,SEAT TOLEDO 99>/NEW BEETLE		LHD	HYDRAULIC
SKODA	1J1422105 1J1422061SX 1J1420062E	SKODA AUDI A3,SKODA OCTAVIA, VW GOLF IV 97>/BORA,SEAT TOLEDO 99>/NEW BEETLE		LHD	HYDRAULIC
SKODA	8D1422105A	SKODA SUPERB		LHD	HYDRAULIC
SKODA	115-500000 6U1422051B	SKODA FELICIA/FAVORIT-FORMAN	87-96	LHD	
SKODA	6C1423057H 6RD426057J 6RD423057G 6RU427057K	SKODA RAP.		LHD	ELECTRIC
SUBARU		SUBARU		LHD	
SUZUKI	48500-77500	SUZUKI T120SS/SL413/FUTURA		RHD	
SUZUKI		SUZUKI ALTO 1/60BI/MAGLLA/CULTUS		RHD	
SUZUKI		SUZUKI SWIFT/8600		RHD	
SUZUKI		SUZUKI 76G/RA		RHD	
SUZUKI		SUZUKI ALTO		RHD	
SUZUKI	48500-61J11	SUZUKI APV		RHD	HYDRAULIC
SUZUKI	48500-61J00	SUZUKI APV		RHD	
SUZUKI	48500-M74L02 48500-74L03	SUZUKI ERTIGA		RHD	
SUZUKI		SUZUKI 8400/ALTO		RHD	
SUZUKI	48500M67L10-000	SUZUKI KARIMUN OLD	99-06	RHD	ELECTRIC

VEHICLE	OEM	APPLICATION	Year	Guide-Drive	Remarks
SUZUKI	48510M79F11-000	SUZUKI KARIMUN ESTILO/ NEW ESTILO	07-13	RHD	
SUZUKI	48500-M67L10	SUZUKI KARIMUN WAGON R		RHD	
SUZUKI	48510-85230	SUZUKI F5A			
SUZUKI		SUZUKI F6A			
SUZUKI	44250-CA011	SUZUKI F6A			
SUZUKI	48510-75F20	SUZUKI WAGON R+	98-00	LHD	
SUZUKI		SUZUKI ALTO		LHD	
SUZUKI		SUZUKI RIVER SONGHUA		LHD	
SUZUKI		SUZUKI CHANGAN'S STAR		LHD	
SUZUKI	48500-85062	SUZUKI RIVER XINCHANG		LHD	
SUZUKI	48810-82060 48510-60B60	SUZUKI SWIFT		LHD	
SUZUKI		SUZUKI F6A		LHD	
SUZUKI	48510-85850 48510-85521	SUZUKI F6A		LHD	
SUZUKI	48580-65D51	SUZUKI GRAND VITARA I		LHD	HYDRAULIC
SUZUKI		SUZUKI CULTUS		LHD	HYDRAULIC
SUZUKI	26059203	SUZUKI GESTA		LHD	

VEHICLE	OEM	APPLICATION	Year	Guide-Drive	Remarks
SUZUKI	48580-M74L53	SUZUKI ERTIGA / SWIFT		LHD	ELECTRIC
SUZUKI	48580-M74L53	SUZUKI ERTIGA / SWIFT		LHD	ELECTRIC
SUZUKI	48580-65J51	SUZUKI GRAND VITARA II	08-13	LHD	HYDRAULIC
SUZUKI	48580-54P51	SUZUKI GRAND VITARA	17-	LHD	ELECTRIC
TATA		TATA TATA INDICA 1.4 INDIGO	05-	RHD	
TOYOTA	45510-12180	TOYOTA AE 110/CROWN	96	RHD	
TOYOTA	44200-BZ142	TOYOTA GRAN MAX	08-	RHD	HYDRAULIC
TOYOTA	44250-12480	TOYOTA EE90	88-93	RHD	HYDRAULIC
TOYOTA		TOYOTA COROLLA AE80	84-86	RHD	
TOYOTA	44250-12620 44250-12580	TOYOTA COROLLA AE110	96-02	RHD	HYDRAULIC
TOYOTA	45510-12230	TOYOTA COROLLA EE90/AE90	88-93	RHD	
TOYOTA	44200-26491 44200-26540 44200-36050	TOYOTA QUANTUM	05-	RHD	HYDRAULIC
TOYOTA	44200-0K030	TOYOTA VIGO/HILUX 4*4		RHD	HYDRAULIC
TOYOTA	44200-0K010 44200-0K050	TOYOTA VIGO/HILUX 4*2/INNOVA		RHD	HYDRAULIC
TOYOTA	44250-2A272 44250-0B020	TOYOTA 7K ZACE KE-70 COROLLA		RHD	HYDRAULIC
TOYOTA	44250-36010 44250-38010	TOYOTA 5K/KF-40/50 KIJANG & VENTURE		RHD	HYDRAULIC

VEHICLE	OEM	APPLICATION	Year	Guide-Drive	Remarks
TOYOTA	44200-BZ010 44200-BZ061	TOYOTA AVANZA	-	RHD	HYDRAULIC
TOYOTA	44200-13021	TOYOTA COROLLA RUN-X	-07	RHD	HYDRAULIC
TOYOTA	45510-47060	TOYOTA PRIUS		RHD	
TOYOTA	45510-52040	TOYOTA YARIS	-07	RHD	
TOYOTA	45510-42010	TOYOTA RAV4 III		RHD	ELECTRIC
TOYOTA	45510-28160	TOYOTA TARAGO-ACR50		RHD	ELECTRIC
TOYOTA	45510-48020	TOYOTA KLUGER-GSU45		RHD	ELECTRIC
TOYOTA	45510-28170	TOYOTA ESTIMA	06-	RHD	ELECTRIC
TOYOTA	45510-47090	TOYOTA PRIUS/ALFA	11-	RHD	ELECTRIC
TOYOTA	45510-52301	TOYOTA COROLLA AXIO/FIELDER	12	RHD	ELECTRIC
TOYOTA	45510-52310	TOYOTA COROLLA AXIO/FIELDER	12	RHD	ELECTRIC
TOYOTA	45500-02330	TOYOTA PRIUS/ALFA			ELECTRIC
TOYOTA	45510-47080	TOYOTA PRIUS/ALFA	11-	RHD	ELECTRIC
TOYOTA	45510-28131	TOYOTA NOAH/VOXY	07-13	RHD	ELECTRIC
TOYOTA	45510-28122	TOYOTA NOAH/VOXY	07-13	RHD	ELECTRIC
TOYOTA	44200-06310	TOYOTA CAMRY	08>	RHD	HYDRAULIC

VEHICLE	OEM	APPLICATION	Year	Guide-Drive	Remarks
TOYOTA	45510-12080	TOYOTA KE70 COROLLA&VENTURE		RHD	
TOYOTA		TOYOTA KE 73/75		RHD	
TOYOTA	45510-27010	TOYOTA KM36		RHD	
TOYOTA	45510-27030 45510-27050	TOYOTA KIJANG/VENTURE/KF40/50		RHD	
TOYOTA	45510-26010 45510-26050	TOYOTA HIACE VAN 3Y/4Y		RHD	
TOYOTA	44250-0B010	TOYOTA CONDOR/7K	00	RHD	
TOYOTA		TOYOTA CRESSIDA		RHD	
TOYOTA	44250-60012 44250-60011 44200-60351	TOYOTA PRADO LAND CRUISER 3400 KZJ95,LJ95,RZJ95,VZJ95	96-03	RHD	HYDRAULIC
TOYOTA	44250-0K710	TOYOTA KUN135 REVO 4WD	15-	RHD	HYDRAULIC
TOYOTA	44250-0K710	TOYOTA KUN135 REVO 4WD	15-	RHD	HYDRAULIC
TOYOTA	44250-0K760 44250-0K800	TOYOTA KUN126 REVO 2WD	15-	RHD	HYDRAULIC
TOYOTA	45510-12290	TOYOTA ALTIS / COROLLA	08-13	RHD	ELECTRIC
TOYOTA	45510-02200	TOYOTA ALTIS / COROLLA ZZE141	07-14	RHD	ELECTRIC
TOYOTA	45510-02600	TOYOTA ALTIS / COROLLA NDE170,NZE170,ZRE17*,ZZE172	07-14	RHD	ELECTRIC
TOYOTA	45510-12421	TOYOTA ALTIS / COROLLA		RHD	ELECTRIC
TOYOTA	45510-20100	TOYOTA ALTIS / COROLLA		RHD	ELECTRIC

VEHICLE	OEM	APPLICATION	Year	Guide-Drive	Remarks
TOYOTA	44250-28010	TOYOTA HIACE		RHD	HYDRAULIC
TOYOTA	45510-0D314	TOYOTA ETIOS	12-	RHD	ELECTRIC
TOYOTA	44250-28320	TOYOTA LITEACE / TOWNACE	96-	RHD	HYDRAULIC
TOYOTA	45510-BZ010 45510-BZ120	TOYOTA AVANZA		RHD	
TOYOTA	44200-26470 44200-26400 44200-26401	TOYOTA HIACE	05-	RHD	HYDRAULIC
TOYOTA	45510-BZ280	TOYOTA BEZZA D63D		RHD	ELECTRIC
TOYOTA	45510-BZ170	TOYOTA AGYA / AYL A		RHD	ELECTRIC
TOYOTA	45510-01185 45510-02050 45510-12280 T03NR566X	TOYOTA COROLLA		LHD	ELECTRIC
TOYOTA		TOYOTA COROLLA			
TOYOTA	45500-02060 45510-02060 26092563	TOYOTA COROLLA E120	02-06	LHD	ELECTRIC
TOYOTA	45510-12450	TOYOTA COROLLA	08>	LHD	ELECTRIC
TOYOTA	45500-05030 45510-05030	TOYOTA COROLLA	03-06	LHD	ELECTRIC
TOYOTA		TOYOTA COROLLA	08-	LHD	ELECTRIC
TOYOTA	45510-12450 45510-02640 45500-02420	TOYOTA COROLLA	14-18	LHD	ELECTRIC
TOYOTA	45510-02660 45500-02390	TOYOTA COROLLA		LHD	ELECTRIC
TOYOTA	45510-47030	TOYOTA COROLLA		LHD	ELECTRIC

VEHICLE	OEM	APPLICATION	Year	Guide-Drive	Remarks
TOYOTA	45510-02680	TOYOTA COROLLA ZRE 152		LHD	ELECTRIC
TOYOTA	45510-12390	TOYOTA PRIUS	10-	LHD	
TOYOTA	45510-12220	TOYOTA COROLLA AE90/EE92/EE96	85-89	LHD	
TOYOTA	45510-10060	TOYOTA STARLET		LHD	
TOYOTA	44250-33410 44250-33411 44250-32030 44250-06120 44250-06110 44250-33160 44250-32020	TOYOTA CAMRY2.2/3.0	92-02	LHD	HYDRAULIC
TOYOTA	44250-42110 44250-42040 44250-42100 44250-42020 44250-42042	TOYOTA RAV 4	96-00	LHD	HYDRAULIC
TOYOTA	44250-0K040 44200-0K040 44200-0K080 44200-0K170 44200-0K190 44200-0K220 44200-0K230	TOYOTA VIGO/HILUX 4WD		LHD	HYDRAULIC
TOYOTA	44200-52A90	TOYOTA VIOS		LHD	HYDRAULIC
TOYOTA	44250-20181	TOYOTA CARINA II	83-93	LHD	HYDRAULIC
TOYOTA	44250-12232 44250-02010 44250-12231 44250-12230 44250-12520 44250-12561 44250-12560	TOYOTA COROLLA EE90/AE100	88-93	LHD	HYDRAULIC
TOYOTA		TOYOTA COROLLA AE82		LHD	
TOYOTA	45510-12270 45510-12170	TOYOTA COROLLA AE 100	88-92	LHD	
TOYOTA	45510-12090	TOYOTA COROLLA AE80/EE82		LHD	
TOYOTA		TOYOTA CORONA	81-84	LHD	

VEHICLE	OEM	APPLICATION	Year	Guide-Drive	Remarks
TOYOTA	45510-20050	TOYOTA CARINA/CORONA	90-93	LHD	
TOYOTA	44510-16190	TOYOTA TERCEL		LHD	
TOYOTA	44250-26350 44250-28151 44250-26200	TOYOTA HIACE (POWER)	90-93	LHD	HYDRAULIC
TOYOTA	44200-26530 44200-26480 44250-26530 44200-26481	TOYOTA HIACE(SHORT)		LHD	HYDRAULIC
TOYOTA	44250-05060 44250-05061 44250-05090 44250-05160	TOYOTA AVENSIS LIFTBACK(T22)	97-03	LHD	HYDRAULIC
TOYOTA	45510-26020 341010-00	TOYOTA HIACE VAN	90-95	LHD	
TOYOTA	45510-16190	TOYOTA TERCEL	94-99	LHD	
TOYOTA	44250-35040 44200-60022 44250-60021 44250-35042 44250-35010 44250-35041 4550339075 4550339085	TOYOTA PRADO 4 RUNNER /TACOMA/ LAND CRUISER HDJ 90		LHD	HYDRAULIC
TOYOTA	45510-52140	TOYOTA PRIUS/YARIS		LHD	ELECTRIC
TOYOTA	CARDONE: 24-2672	TOYOTA SCION XD	08-13	LHD	
TOYOTA	45510-1D580 45510-0D490 45510-0D430	TOYOTA YARIS			
TOYOTA	45500-52020 45510-52020	TOYOTA ECHO/YARIS		LHD	
TOYOTA	45510-42080 45510-42030	TOYOTA RAV 4 III	06-08	LHD	ELECTRIC
TOYOTA	44200-60100 44250-60100	TOYOTA LANDCRUISER UZJ100L 4700 V8 FZJ100,HDJ100,HZJ105	02-05	LHD	HYDRAULIC
TOYOTA	44200-0K020 44200-0K021 44200-0K070 44200-0K190	TOYOTA L200/VIGO/HILUX 2WD		LHD	HYDRAULIC

VEHICLE	OEM	APPLICATION	Year	Guide-Drive	Remarks
TOYOTA	45510-28060	TOYOTA LITEACE	92-	LHD	
TOYOTA	44250-0K730	TOYOTA HILUX REVO 4W KUN135	16	LHD	HYDRAULIC
TOYOTA	44250-0K730	TOYOTA HILUX REVO 4W KUN135	16	LHD	HYDRAULIC
TOYOTA	44250-02160 45510-01185	TOYOTA COROLLA	03-	LHD	HYDRAULIC
TOYOTA	44200-35070 44200-35061 44200-35060	TOYOTA GRJ120 PRADO 400		LHD	HYDRAULIC
TOYOTA	44250-60050 44250-60060	TOYOTA VZJ95 PRADO 3400		LHD	HYDRAULIC
TOYOTA	45510-0E020 45510-0E030 45510-48010	TOYOTA HIGHLANDER		LHD	ELECTRIC
TOYOTA	44250-33331 44250-33320 44250-33330 44250-06140 44250-33332 44250-06141 44250-06041 44250-06270 44250-06130 44250-06131 44250-33340	TOYOTA CAMRY 2.4 / ACV40	02-06 06-11	LHD	HYDRAULIC
TOYOTA	45510-0D360	TOYOTA ETIOS		LHD	ELECTRIC
TOYOTA	45510-42040 45510-42080 45510-42230 45510-0R030	TOYOTA RAV 4	13	LHD	ELECTRIC
TOYOTA	45510-BZ270	TOYOTA AVANZA		LHD	ELECTRIC
TOYOTA	44200-60170	TOYOTA LAND CRUISER 5700 GRJ200, URJ200, UZJ200	09-07	LHD	HYDRAULIC
TOYOTA	44240-02050 44250-12760 44250-02150	TOYOTA COROLLA AE 121 Z2E130L-AEMDKA ZE132L	01-07 04-03 04-07	LHD	HYDRAULIC
TOYOTA	44250-15481 44250-20583 44250-20581	TOYOTA CORONA ST190	93-03	LHD	HYDRAULIC
TOYOTA	44200-60230	TOYOTA LANDCRUISER GRJ150L 4000 2700/4000	08-09	LHD	HYDRAULIC
TOYOTA	45510-58030	TOYOTA PREVIA ACR50	06-	LHD	ELECTRIC

VEHICLE	OEM	APPLICATION	Year	Guide-Drive	Remarks
TOYOTA	44200-52010 44250-52010	TOYOTA YARIS / VITZ		LHD	HYDRAULIC
TOYOTA	44250-17020	TOYOTA MR2	92-95	LHD	HYDRAULIC
TOYOTA	44250-26600	TOYOTA HIACE	20-	LHD	HYDRAULIC
TOYOTA	44250-08040 44250-08030 CARDONE 26-2619	TOYOTA SIENNA	04-10	LHD	HYDRAULIC
TOYOTA	44250-02010 44250-02020 45046-09030 45503-19215 45503-29365 94852814 94855844 94856103 94857859	TOYOTA COROLLA	00-02	LHD	HYDRAULIC
TOYOTA	44200-26501 44200-26550	TOYOTA HIACE LONG	04-15	LHD	HYDRAULIC
TOYOTA	45510-48040 45510-0E010	TOYOTA LEXUS RX270/350/450H	08-15	LHD	ELECTRIC
VOLKSWAGEN	171419063	VOLKSWAGEN VW GOLF1	79-83	LHD	
VOLKSWAGEN	251419061 701419061D	VOLKSWAGEN TRANSPORTER		LHD	
VOLKSWAGEN	191419063C	VOLKSWAGEN GOLF/JETTA SEAT LBIZA/CORDOBA SEAT TDLEDO	90-91 93- 91-95	LHD	
VOLKSWAGEN	191419063C	VOLKSWAGEN GOLF/JETTA SEAT LBIZA/CORDOBA SEAT TDLEDO	90-91 93- 91-95	LHD	
VOLKSWAGEN	191419063B	VOLKSWAGEN GOLF/JETTA SEAT TDLEDO	83-90 91-91	LHD	
VOLKSWAGEN	191419063C	VOLKSWAGEN GOLF/JETTA SEAT LBIZA/CORDOBA SEAT TDLEDO	90-91 93- 91-95	LHD	
VOLKSWAGEN	357419063A	VOLKSWAGEN PASSAT VARIANT 1.6/SANTANA 1.8GLS/GOLF II 1.0/GOLF JETTA II 1.3/SCIROCCO 1.6		LHD	
VOLKSWAGEN	2D1422005C 901461104 9014600800	VOLKSWAGEN VW LT	96-99	LHD	HYDRAULIC

VEHICLE	OEM	APPLICATION	Year	Guide-Drive	Remarks
VOLKSWAGEN	1J1422105 1J1422061SX 1J1420062E	VOLKSWAGEN AUDI A3,SKODA OCTAVIA, VW GOLF IV 97>/BORA,SEAT TOLEDO 99>/NEW BEETLE		LHD	HYDRAULIC
VOLKSWAGEN	1J1422105 1J1422061SX 1J1420062E	VOLKSWAGEN AUDI A3,SKODA OCTAVIA, VW GOLF IV 97>/BORA,SEAT TOLEDO 99>/NEW BEETLE		LHD	HYDRAULIC
VOLKSWAGEN	1JD422055BE 1J1422062D	VOLKSWAGEN AUDI A3,SKODA OCTAVIA, VW GOLF IV 97>/BORA,SEAT TOLEDO 99>/NEW BEETLE	98-99	LHD	HYDRAULIC
VOLKSWAGEN	811419063F/C	VOLKSWAGEN SANTANA/PASSAT AUDI80	80-88 86-86	LHD	
VOLKSWAGEN	3074190635	VOLKSWAGEN PARATI / VOYAGE / GOL / SAVEIRO	01-85 12-14	LHD	
VOLKSWAGEN	8D1422105A	VOLKSWAGEN PASSAT B5		LHD	HYDRAULIC
VOLKSWAGEN	330422065 811422065 893422065	VOLKSWAGEN (POWER)SANTANA 2000		LHD	HYDRAULIC
VOLKSWAGEN	191422055 191422065C	VOLKSWAGEN GOLF JETTA II	08-83 10-91	LHD	HYDRAULIC
VOLKSWAGEN	1H1422055 1H0422055A 357422061	VOLKSWAGEN (POWER)JETTA KING /GOLF III	10-91	LHD	HYDRAULIC
VOLKSWAGEN	6N1419063	VOLKSWAGEN POLO 1000-1400C COMPLETA		LHD	
VOLKSWAGEN	302419063 811419063F	VOLKSWAGEN POINTER		LHD	
VOLKSWAGEN	A9064600800	VOLKSWAGEN CRAFTER		LHD	HYDRAULIC
VOLKSWAGEN	6QE419055 6Q1419061C 15151149S 15151150S	VOLKSWAGEN FOX		LHD	
VOLKSWAGEN	5U1419055B	VOLKSWAGEN GOL G5		LHD	
VOLKSWAGEN	701419061D	VOLKSWAGEN TRANSPORTER IV		LHD	ELECTRIC
VOLKSWAGEN	7H1422061HX 7H1422061J	VOLKSWAGEN TRANSPORTER V	01-11	LHD	

VEHICLE	OEM	APPLICATION	Year	Guide-Drive	Remarks
VOLKSWAGEN	6Q1423055Q 6Q1423061N 6Q1423055BA 5U1422055G	VOLKSWAGEN CROSSFOX 01/04 - 06/09 FOX 01/04 - 06/09 POLO 01/03 - 12/15 SPACEFOX 01/04 - 12/09	02-	LHD	HYDRAULIC
VOLKSWAGEN	5Z1422055.F	VOLKSWAGEN GOL 01/2008 - 12/15 SAVEIRO 01/2008 - 12/15 VOYAGE 01/2008 - 12/2015 CROSSFOX 01/09 - 06/014 FOX 01/09 - 06/14 SPACEFOX 01/09 - 12/14		LHD	HYDRAULIC
VOLKSWAGEN	861419063 861419063B 867419065 861419063C	VOLKSWAGEN POLO CLASIC,COUPE	82-92	LHD	
VOLKSWAGEN	6C1423057H 6RD426057J 6RD423057G 6RU427057K	VOLKSWAGEN JETTA SA		LHD	ELECTRIC
VOLKSWAGEN	6QE419061 5Z1419061A	VOLKSWAGEN FOX/ POLO 01/2003 - 12/2008	03-08	LHD	
VOLKSWAGEN	5U1419055	VOLKSWAGEN VW GOL 01/2008 - 12/2015 VOYAGE/ SAVEIRO 01/2008/...		LHD	
VOLKSWAGEN	180422055D 1K1423055F 180423057A 6RD423057K	VOLKSWAGEN NEW BORA/LAVIDA	13-	LHD	ELECTRIC
VOLKSWAGEN	1S1423057	VOLKSWAGEN UP	14-17	LHD	ELECTRIC
VOLKSWAGEN	62D423057	VOLKSWAGEN POLO	09-	LHD	HYDRAULIC
VOLKSWAGEN	2Q1423061C	VOLKSWAGEN VIRTUS	20-	LHD	ELECTRIC
VOLKSWAGEN	192419063C	VOLKSWAGEN GOLF III	90-	RHD	
VOLKSWAGEN	192419063B	VOLKSWAGEN GOLF/JETTA	84-92	RHD	
VOLKSWAGEN	172419061H 172419063B	VOLKSWAGEN VW GOLF1		RHD	
VOLKSWAGEN	1J2 422 105	VOLKSWAGEN GOLF MK IV	97-05	RHD	HYDRAULIC
VOLKSWAGEN	252419061	VOLKSWAGEN KOMIB/TRANSPORTER		RHD	

VEHICLE	OEM	APPLICATION	Year	Guide-Drive	Remarks
VOLKSWAGEN	6K2422061C	VOLKSWAGEN GOLF3/POLO		RHD	HYDRAULIC
VOLKSWAGEN	6RF423057M	VOLKSWAGEN POLO	15-	RHD	ELECTRIC
VOLVO	120 5650	VOLVO 240/260		LHD	
ZASTAVA	4436296	ZASTAVA 101 JUGO	69-82	LHD	

AUTOROUND



HANGZHOU DUHUI AUTOMOTIVE PARTS CO.,LTD

Add:Economic Development Zone, Xiaoshan District ,Hangzhou,China.

Tel:+86-571-87750727

Website: www.autoround-parts.com

E-mail: market@dh-auto.cn

Ofrecer productos de calidad y servicios fiables a los consumidores mundiales de piezas de automóviles

